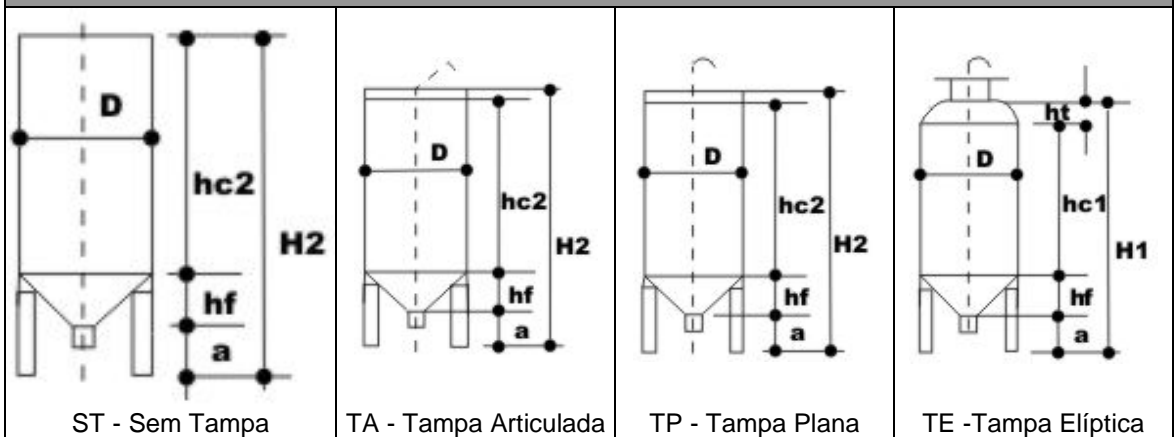


TANQUES VERTICAIS COM FUNDO CÔNICO



ST - Sem Tapa

TA - Tapa Articulada

TP - Tapa Plana

TE - Tapa Elíptica

TABELA DO TANQUE VERTICAL COM FUNDO CÔNICO

Capacidade (litros)	Diâmetro D	Volume				Dimensões principais						Nº de pés	
		Tampa elíptica	Fundo cônico/elíptico	Corpo cilíndrico		hc1	hc2	hf	ht	a	H1		H2
				TE	TP/ST								
800	1000	131	131	546	677	695	862	500	250	700	2145	2062	3
1000				748	879	953	1119				2403	2319	
1200				950	1081	1210	1377				3046	2692	
1500				1253	1384	1596	1762				3409	2962	
1800				1538	1669	1559	2126				3409	3326	
1800	1500	441	441	918	1359	520	769	750	375	700	2345	2219	3
2000				1118	1559	633	882				2458	2335	
2500				1618	2059	916	1165				2741	2615	
3000				2118	2559	1199	1448				3024	2898	
3500				2618	3059	1482	1731				3307	3181	
4000				3118	3559	1765	2014				3590	3464	
5000				4118	4059	2331	2580				4156	4030	
6000	5118	5559	2897	3146	4722	4596							
5000	2000	1047	1047	2906	3953	925	1258	1000	500	700	3125	2958	4
6000				3906	4953	1243	1576				3443	3276	
7000				4096	5953	1561	1895				3761	3595	
8000				5906	6953	1880	2213				4080	3913	
1000				7906	8953	2517	2850				4117	4550	
12000				9906	10953	3153	3486				5353	5186	
15000				12906	13953	4108	4441				6308	6141	
12000	2500	2045	2045	7910	9959	1642	2028	1250	625	700	4187	3978	6
15000				10910	12955	2222	2639				4797	4589	
18000				13910	15955	2834	3250				5409	5200	
20000				15910	17955	3241	3658				5816	5608	

25000				20910	22955	4260	4677			7252	6627
30000				25910	27955	5279	5695			8270	7645

TANQUES VERTICAIS COM FUNDO ELÍPTICO

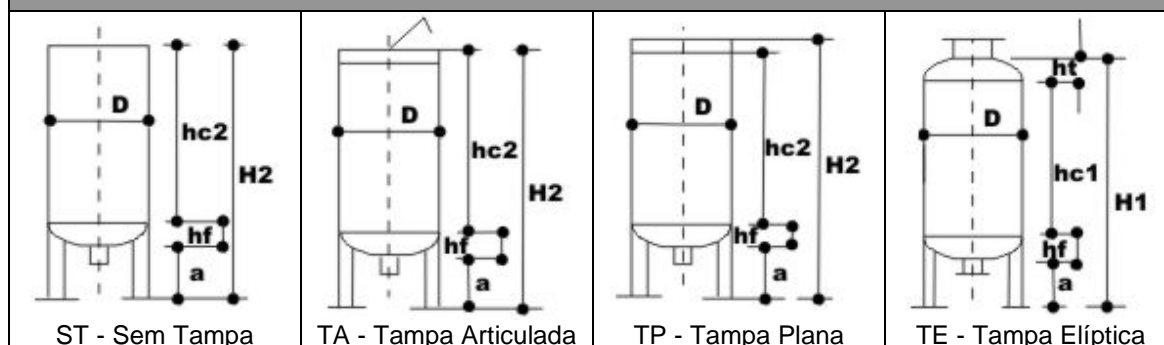


TABELA DO TANQUE VERTICAL COM FUNDO ELÍPTICO

Capacidade (litros)	Diâmetro D	Volume				Dimensões principais					Nº de pés	
		Tampa elíptica	Fundo cônico/elíptico	Corpo cilíndrico		hc1	hc2	hf/ht	a	H1		H2
				TE	TP/ST							
800	1000	131	131	546	677	695	862	250	700	1895	1812	3
1000				748	879	953	1119			2153	2069	
1200				950	1081	1210	1377			2410	2327	
1500				1253	1384	1596	1762			2796	2712	
1800				1538	1669	1559	2126			3159	2900	
1800	1500	441	441	918	1359	520	769	375	700	1970	1844	3
2000				1118	1559	633	882			2083	1957	
2500				1618	2059	916	1165			2366	2240	
3000				2118	2559	1199	1448			2649	2523	
3500				2618	3059	1482	1731			2932	2806	
4000				3118	3559	1765	2014			3215	3089	
5000				4118	4059	2331	2580			3781	3655	
6000				5118	5559	2897	3146			4347	4221	
5000	2000	1047	1047	2906	3953	925	1258	500	700	2625	2458	4
6000				3906	4953	1243	1576			2943	2776	
7000				4096	5953	1561	1895			3261	3095	
8000				5906	6953	1880	2213			3580	3413	
1000				7906	8953	2517	2850			4217	4050	
12000				9906	10953	3153	3486			4853	4686	
15000				12906	13953	4108	4441			5808	5641	
12000	2500	2045	2045	7910	9959	1642	2028	625	700	3562	3345	6

15000				10910	12955	2222	2639			4172	3964
18000				13910	15955	2834	3250			4784	4575
20000				15910	17955	3241	3658			5141	4983
25000				20910	22955	4260	4677			6210	6002
30000				25910	27955	5279	5695			7229	7020

TANQUES VERTICAIS COM FUNDO PLANO

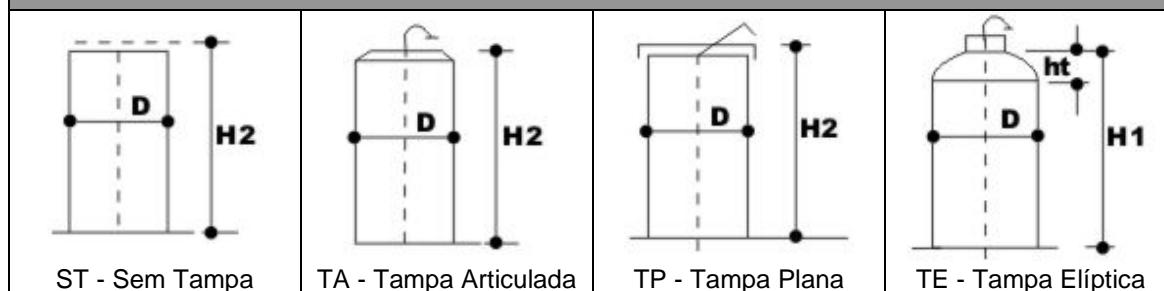


TABELA DO TANQUE VERTICAL COM FUNDO PLANO

Capacidade Total (litros)	Diâmetro (D) mm	Volume (litros)		Dimensões Principais			
		Tampa elíptica	Corpo Cilíndrico		ht	H1	H2
			TE	TP/ST			
800	1000	131	669	800	250	1102	1019
1000			869	1000		1357	1274
1200			1069	1200		1612	1529
1500			1369	1500		1994	1911
1800			1669	1800		2376	2293
1800	1500	441	1358	1800	375	1144	1019
2000			1558	2000		1257	1132
2500			2058	2500		1540	1415
3000			2558	3000		1823	1668
3500			3058	3500		2106	1981
4000			3558	4000		2389	2264
5000			4558	5000		2955	2829
6000	5558	6000	3521	3396			
5000	2000	1047	3953	5000	500	1759	1592
6000			4953	6000		2077	1910
7000			5953	7000		2395	2228
8000			6953	8000		2713	2546
10000			8953	10000		3350	3183
12000			10953	12000		3987	3820
15000			13853	15000		4942	4775

12000	2500	2045	9955	12000	625	2653	2445
15000			12955	15000		3265	3056
18000			15955	18000		3876	3667
20000			17955	20000		4284	4075
25000			22955	25000		5302	5094
30000			27955	30000		6321	6112

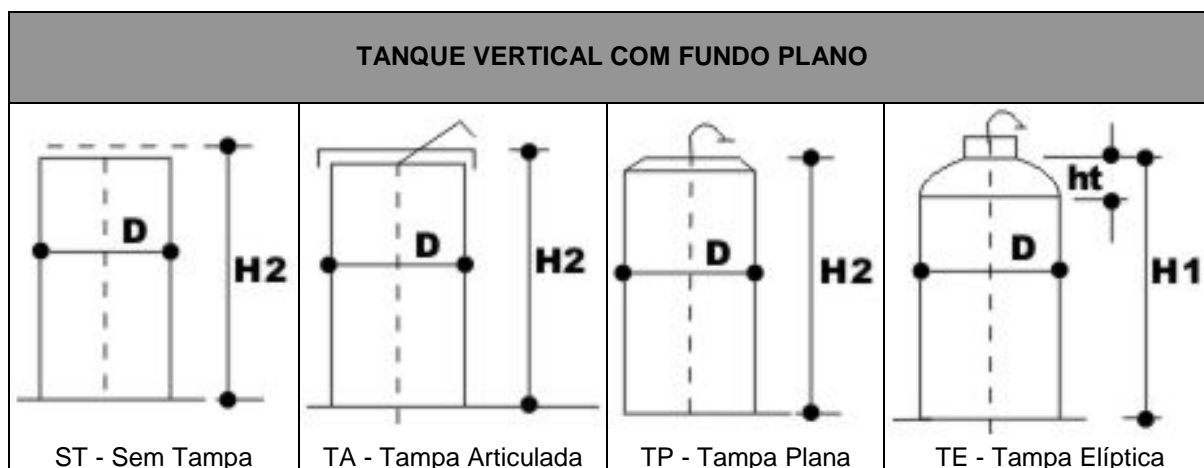


TABELA DE MEDIDAS DO TANQUE VERTICAL FUNDO PLANO

Capacidade Total (litros)	Diâmetro (D) mm	Volume (litros)		Dimensões Principais			
		Tampa elíptica	Corpo Cilíndrico				
			TE	TP/ST	ht	H1	H2
800	1000	131	669	800	250	1102	1019
1000			869	1000		1357	1274
1200			1069	1200		1612	1529
1500			1369	1500		1994	1911
1800			1669	1800		2376	2293
1800	1500	441	1358	1800	375	1144	1019
2000			1558	2000		1257	1132
2500			2058	2500		1540	1415
3000			2558	3000		1823	1668
3500			3058	3500		2106	1981
4000			3558	4000		2389	2264
5000			4558	5000		2955	2829
6000			5558	6000		3521	3396
5000	2000	1047	3953	5000	500	1759	1592
6000			4953	6000		2077	1910
7000			5953	7000		2395	2228

8000			6953	8000		2713	2546
10000			8953	10000		3350	3183
12000			10953	12000		3987	3820
15000			13853	15000		4942	4775
12000	2500	2045	9955	12000	625	2653	2445
15000			12955	15000		3265	3056
18000			15955	18000		3876	3667
20000			17955	20000		4284	4075
25000			22955	25000		5302	5094
30000			27955	30000		6321	6112

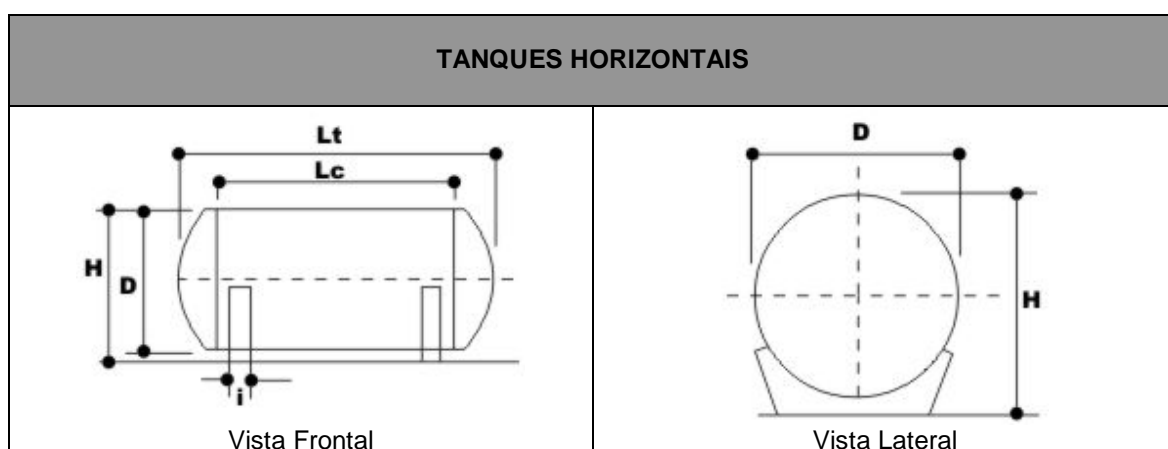


TABELA DE MEDIDAS DO TANQUE HORIZONTAL

Capacidade (Litros)	Diâmetro D (mm)	Dimensões Principais				Nº de Berços de Apoios
		H	LT	LC	I	
1000	1000	1150	1445	945	100	2
1250			1765	1265		
1500			2080	1580		
2000			2720	2220		
2500			3360	2860		
3000	1500	1650	1950	1200	200	2
3500			2235	1485		
4000			2515	1765		
5000			3080	2330		
7500	2000	2150	2725	1725	300	2
10000			3520	2520		
12500			4315	3315		
15000	2500	2650	3475	2225	300	2
17500			3985	2735		

20000			4495	3245		
25000	3000	3150	4040	2540	300	2